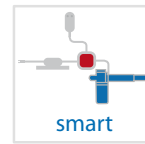
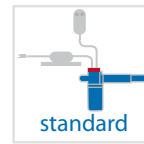


HANDSETS: HCRF 01



Características Principales

Main Features

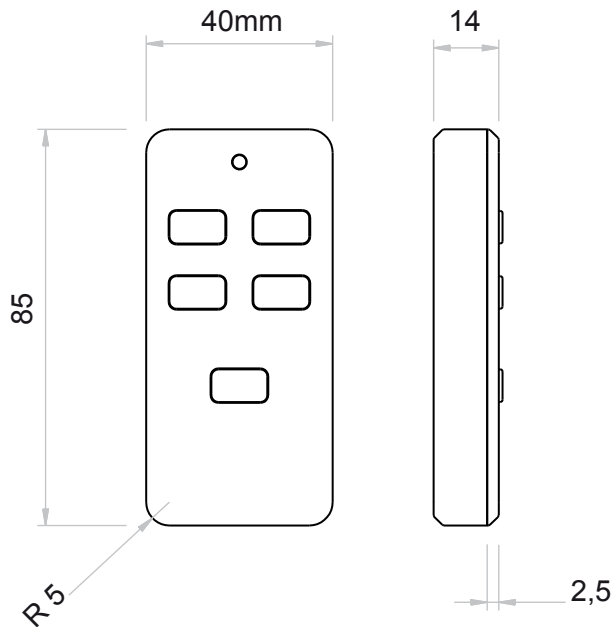
- Mando de control remoto RF
RF Remote handcontrol
- Botones: Hasta 5
Buttons: Up to 5
- Colores: Negro, tacto suave (traseiro)
Acabado en Níquel cepillado (frontal)
*Housing colour: Black soft touch (Rear)
Brushed nickel finish (Front)*
- Función LED
Function LED

Datos Técnicos

Technical Data

- Tipo de protección: IP20
Protection type: IP20
- Materiales: ABS (traseiro), metal (frontal y botones)
Material: ABS (Rear), Metal (Cover and buttons)
- Incluye 1 batería no recargable de 12V tipo MN21 / A23
Include 1 not rechargeable 12V battery type MN21 / A23

DIMENSIONS



STANDARD KIT CONFIGURATIONS

