



Características Principales

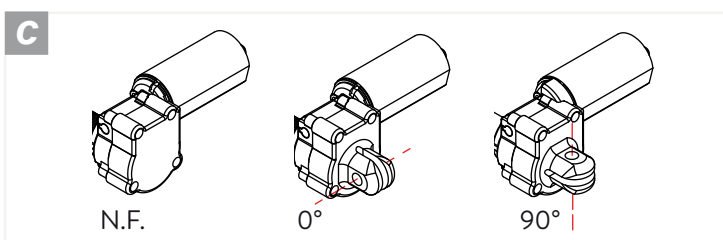
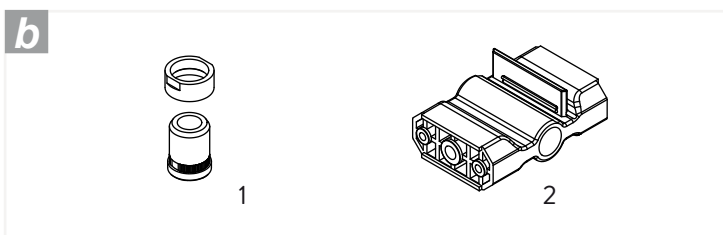
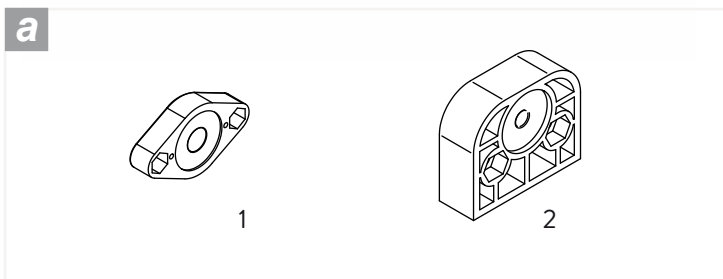
Main Features

- Máxima fuerza de empuje y tracción: 3000N / 3000N
Maximum load push/pull: 3000N/3000N
- Velocidad: de 2 a 30 mm / seg.
Speed : from 2 to 30 mm/sec.
- Dimensiones de montaje: 140 mm. + Carrera
Mounting dimensions: 140mm. + Stroke
- Carrera: de 30 a 500 mm. (con distancia mínima)
Stroke: from 30 to 500mm. (with Minimum mounting distance)

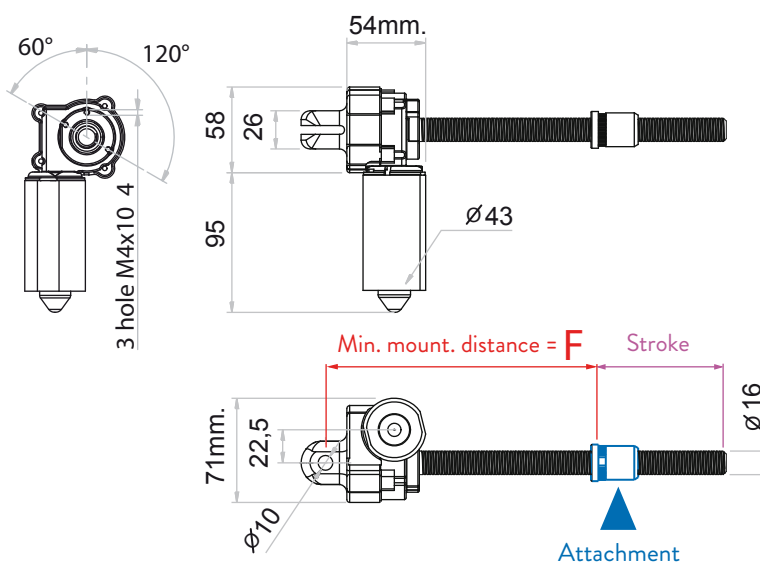
Datos Técnicos

Technical Data

- Ciclo de trabajo: 2 min. ON y 5 min. OFF
Duty cycle: 2 min. ON and 5 min. OFF
- Peso: 1750 gr. (Aproximado)
Weigth: 1750 gr. (approximative)
- Tipo de protección: IP30
IP protection: IP30
- Carcasa: aluminio anodizado / plástico negro.
Housing: Aluminum anodized / Black plastic
- Husillo: Ø 16 o 20 mm.
Spindle Ø 16 or 20mm.
- Soporte de rodamiento de bolas **a**
Ball bearing support
- Tuerca deslizante **b**
Sliding nut
- Accesorio trasero **c**
Rear attachment
- Tercer microinterruptor
Third microswitch



DIMENSIONES:



Attachment	F
Sliding nut	112mm